



see what Delta can do<sup>SM</sup>

## INTEGRATED SHOWER DIVERTER TRIM

- Trillian<sup>®</sup> Bath Collection
- Three Function Diverter Trim (T27843)
- Six Function Diverter Trim (T27943)

### FEATURES:

- Monitor<sup>®</sup> 17 Series pressure balanced dual function bath mixing valve trim
- Three or six function diverter
- Lumicoat<sup>®</sup> Finish (-PR models only)
- Lumicoat<sup>®</sup> Finishes easily wipe clean without cleaners and chemicals on the products most commonly touched areas

### STANDARD SPECIFICATIONS:

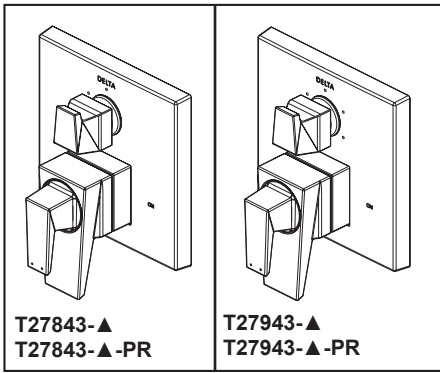
- Main control utilizes dual-function pressure balanced cartridge
- Maintains a balanced pressure of hot and cold water even when a valve is turned on or off elsewhere in the system
- For use with MultiChoice<sup>®</sup> Universal rough valve body (R22000 Series)
- Top handle controls diverter functions
- Bottom handle controls on/off and adjusts volume; dial controls temperature
- Field adjustable to limit handle rotation into hot water zone
- Bottom handle 90° Maximum rotation
- Red/Blue indicator markings
- Three function diverter for 2 individual positions, 1 shared position
- For two individual functions, no shared functions, order additional RP71717
- Six function diverter for 3 individual positions, 3 shared positions
- For three individual functions, no shared functions, order additional RP71718
- Cartridges included
- Standard installation allows up to 1 1/8" finished wall thickness
- Thick wall installation kit (RP101201 ▲) can be ordered to allow for up to 2 1/8" finished wall thickness
- Maximum system flow rate 5.8 gpm at 60 psi with R22000

### WARRANTY

- Parts and Finish – Lifetime limited warranty; or for commercial purchasers, 10 years for multi-family residential (apartments and condominiums) and 5 years for all other commercial uses, in each case from the date the product is received by the original purchaser or their authorized representative (installation contractor, etc.)
- Please go to [www.deltafaucet.com](http://www.deltafaucet.com) for the complete details of our limited warranty.

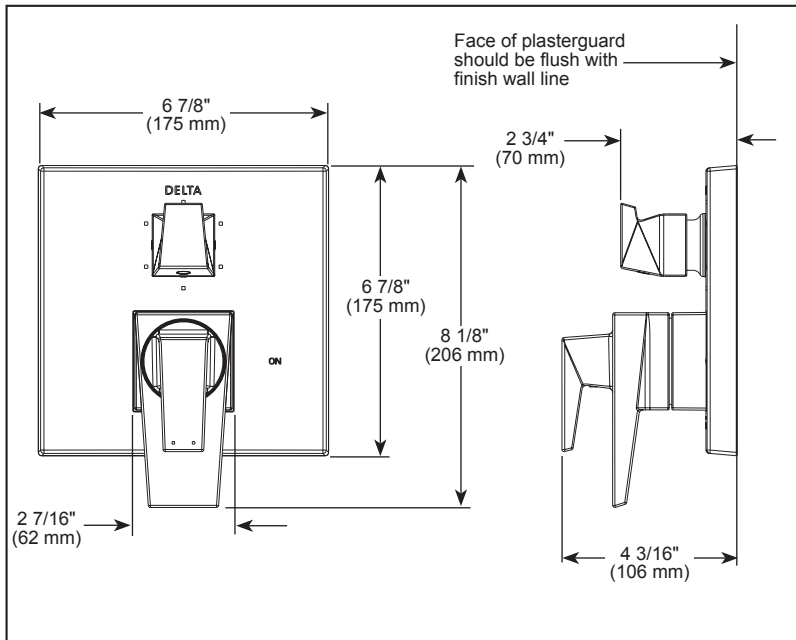
### COMPLIES WITH:

- ASME A112.18.1 / CSA B125.1
- ICC/ANSI A117.1

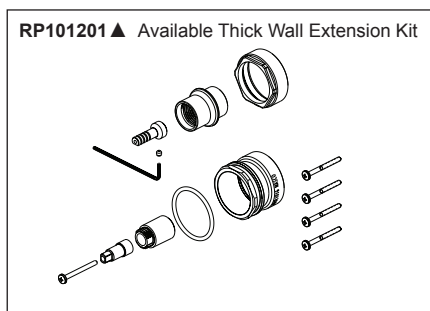


T27843-▲  
T27843-▲-PR

T27943-▲  
T27943-▲-PR



▲ Designate Proper Finish Suffix





voyez ce que Delta peut faire™

## GARNITURE D'INVERSEUR INTÉGRÉE POUR DOUCHE

- Collection Trillian<sup>MD</sup>
- Garniture pour inverseur à trois réglages (T27843)
- Garniture pour inverseur à six réglages (T27943)

### CARACTÉRISTIQUES :

- Garniture de mitigeur de baignoire Monitor<sup>MD</sup> série 17 à double fonction et à équilibrée en pression
- Inverseur à trois ou six fonctions
- Fini Lumicoat<sup>MD</sup> (modèles -PR uniquement)
- Finis Lumicoat<sup>MD</sup> se nettoient facilement sans avoir recours à des nettoyants ou à des produits chimiques sur les surfaces les plus fréquemment touchées

### SPÉCIFICATIONS STANDARDS :

- La commande principale utilise une cartouche à double fonction équilibrée en pression
- Maintient une pression égale de l'eau chaude et froide même si une soupape est ouverte ou fermée ailleurs dans le système
- À utiliser avec le corps de soupape de la plomberie brute MultiChoice<sup>MD</sup> universelle. (Série R22000)
- La poignée du haut contrôle les fonctions de l'inverseur
- La poignée du bas contrôle l'ouverture/fermeture et règle la température
- Réglable sur place pour limiter la rotation de la poignée dans la zone d'eau chaude
- La poignée du bas, rotation maximale de 90°
- Indicateurs rouge/bleu
- Inverseur à 3 réglages pour 2 positions individuelles et 1 position partagée position
- Pour deux fonctions individuelles, aucune fonction partagée, commander un RP71717 supplémentaire
- Inverseur à six réglages pour 3 positions individuelles et 3 positions partagées positions
- Pour trois fonctions individuelles, aucune fonction partagée, commander un RP71718 supplémentaire.
- Cartouches incluses
- L'installation standard permet une épaisseur du mur fini maximal de 1 1/8 po (29 mm)
- Ensemble d'installation pour les murs épais (RP101201▲) peut être commandée pour permettre une épaisseur du mur fini jusqu'à 2 1/8 po (54 mm)
- Débit maximal du système : 5,8 gal/min à 60 psi avec R22000

### GARANTIE:

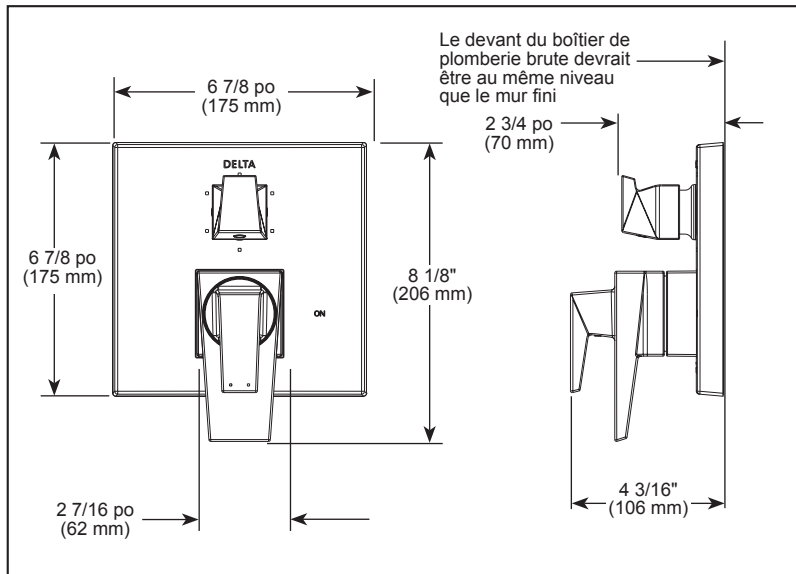
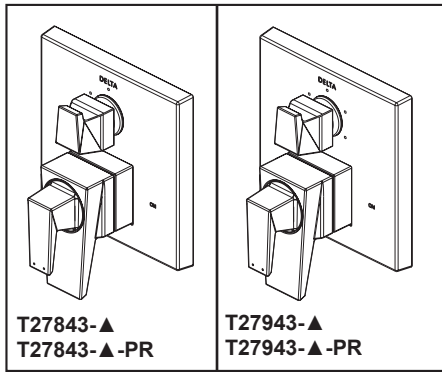
- Pièces et finition – Garantie à vie limitée; ou pour les clients commerciaux, 10 ans pour les résidences multifamiliales (appartements et condominiums) et 5 ans pour tout autre usage commercial, dans tous les cas à compter de la date de réception du produit par l'acheteur initial ou son représentant autorisé (installateur, etc.).
- Veuillez consulter le site [fr.deltafaucet.ca](http://fr.deltafaucet.ca) pour tous les détails de notre garantie limitée.

### CONFORME À :

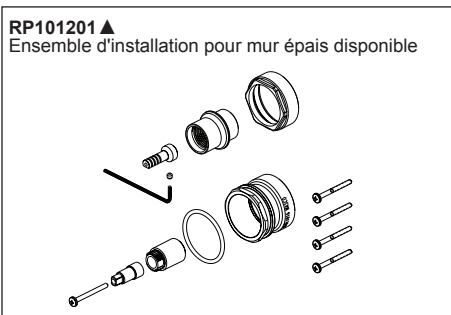
- ASME A112.18.1 / CSA B125.1
- ICC/ANSI A117.1

### Delta Faucet Company

55 E. 111th Street, Carmel, IN 46280  
350 South Edgware Road, St. Thomas, ON N5P 4L1  
© 2026 Delta Faucet Company



▲ Désigner le suffixe de finition approprié



Delta Faucet Company se réserve le droit (1) d'effectuer des changements dans les spécifications et les matériaux, et (2) de modifier ou d'abandonner certains modèles, dans les deux cas sans préavis ni obligation. Les dimensions sont à titre indicatif seulement. Consultez le Livre des prix courants de la gamme complète ou [fr.deltafaucet.ca](http://fr.deltafaucet.ca) pour les options de finition et la disponibilité des produits.